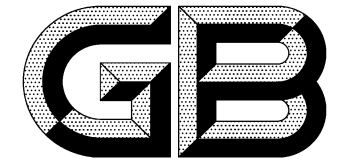


ICS 97.220.40
Y 55



中华人民共和国国家标准

GB/T 19851.16—2007

GB/T 19851.16—2007

中小学体育器材和场地 第 16 部分：跨栏架

Sports equipment and playground for middle school and primary school
Part 16: Hurdle shelf

中华人民共和国
国家标准
中小学体育器材和场地
第 16 部分：跨栏架
GB/T 19851.16—2007

*

中国标准出版社出版发行
北京复兴门外三里河北街 16 号
邮政编码：100045

网址 www.spc.net.cn
电话：68523946 68517548

中国标准出版社秦皇岛印刷厂印刷
各地新华书店经销

*

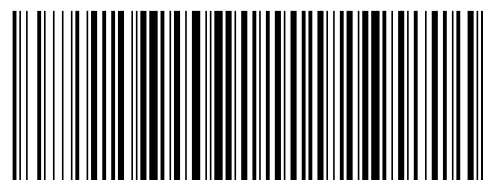
开本 880×1230 1/16 印张 0.5 字数 8 千字
2007 年 6 月第一版 2007 年 6 月第一次印刷

*

书号：155066·1-29524 定价 10.00 元

如有印装差错 由本社发行中心调换
版权专有 侵权必究

举报电话：(010)68533533



GB/T 19851.16—2007

2007-04-30 发布

2007-06-01 实施

中华人民共和国国家质量监督检验检疫总局
中国国家标准化管理委员会 发布

4.2 调节装置

高度调节装置应保证跨栏架升降顺畅,固定时应牢固。

4.3 栏板倾翻力

对栏板顶端中央施加规定的力,栏架应翻倒。中学用栏架施加的力为(16~20)N,小学用栏架施加的力为(10~15)N。

4.4 外观

除本部分已有要求内容相同和相类似的规定外,跨栏架的外观结构还应符合 GB 19272—2003 中 5.2 的相关要求。

4.5 表面质量要求

应符合 GB 19272—2003 中 5.10 的相关规定要求。

前 言

GB/T 19851《中小学体育器材和场地》分为 22 个部分:

- 第 1 部分:健身器材;
- 第 2 部分:体操器材;
- 第 3 部分:篮球架;
- 第 4 部分:篮球;
- 第 5 部分:排球;
- 第 6 部分:软式排球;
- 第 7 部分:乒乓球台;
- 第 8 部分:乒乓球;
- 第 9 部分:羽毛球拍;
- 第 10 部分:网球拍;
- 第 11 部分:合成材料面层运动场地;
- 第 12 部分:学生体质健康测试器材;
- 第 13 部分:排球网柱、羽毛球网柱、网球网柱;
- 第 14 部分:球网;
- 第 15 部分:足球门;
- 第 16 部分:跨栏架;
- 第 17 部分:跳高架;
- 第 18 部分:实心球;
- 第 19 部分:垒球;
- 第 20 部分:跳绳;
- 第 21 部分:毽球、花毽;
- 第 22 部分:软式橄榄球。

本部分为 GB/T 19851 的第 16 部分。

本部分的跨栏架参照了《田径竞赛规则》(2006)中规定的栏架结构,栏架的宽度、底座最长长度、重量,栏顶横木的尺寸和颜色的要求。

我国中小学体育器材中的跨栏架除符合本部分的要求外,还应符合 GB 19272—2003《健身器材室外健身器材的安全 通用要求》中的相关条款。

本部分由中华人民共和国教育部提出。

本部分由全国体育用品标准化技术委员会归口。

本部分负责起草单位:教育部体育卫生与艺术教育司、中央教育科学研究所、朗捷体育用品有限公司、北京国体世纪体育用品质量认证中心。

本部分参加起草单位:宁波奇胜运动器材有限公司、南京千方健身有限公司、山西澳瑞特健康产业股份有限公司、北京体之杰体育用品有限公司、北京市圣日体育设施工程有限公司。

本部分主要起草人:庄弼、吴键、陆立青、王敬泽、侯力波、战善波、奚小刚、郭飞、刘少树、凌镇球、曾文飞、秦有年、张耀辉、贾志勇。

单位为毫米

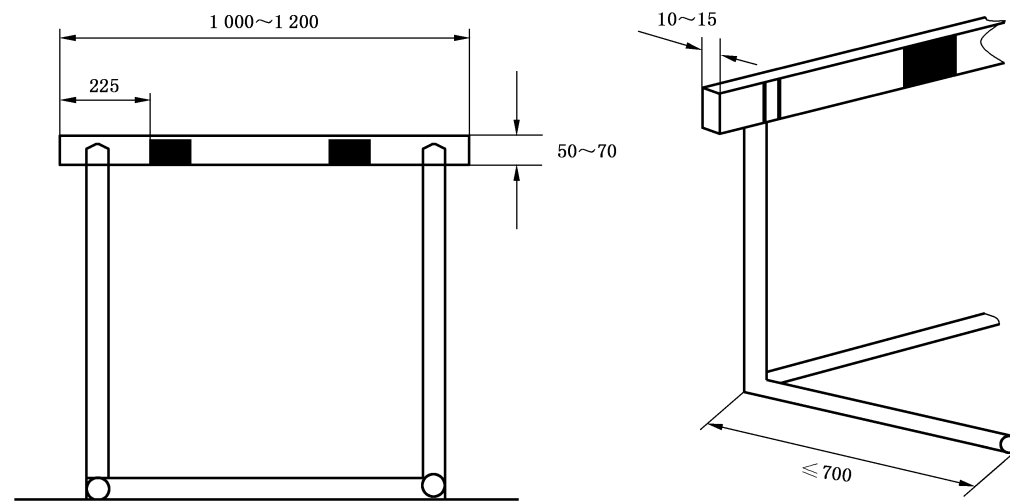


图 1 跨栏架示意图

5 试验方法

5.1 规格、结构检验

将跨栏架调到规定高度,用精度不低于 0.5 mm 的通用测量具测量。倒角用 R 规(或半径样板)进行测量。

5.2 调节装置检验

用感官(目视、手触)检验。

5.3 受力翻倒试验

将跨栏架调到最低高度,在栏板中央对跨栏架施加规定范围的水平方向的力,跨栏架应翻倒。

5.4 外观检验

外观用感官(目测、手触)检验。

5.5 表面质量要求的检验

按 GB 19272—2003 中 6.10 的相关规定进行。

6 检验规则

6.1 交收检验

6.1.1 每批产品出厂前应由企业按本标准检验,并加注检验标识后方可出厂。

6.1.2 交收试验按 GB/T 2828.1—2003 一般检验水平 I、正常检验一次抽样方案进行,检验项目、要